



## ZÁTĚŽOVÉ

ZD109



Šířka profilu  
50 mm



Zapuštěná  
montáž



Maximální zatížení  
100 kN



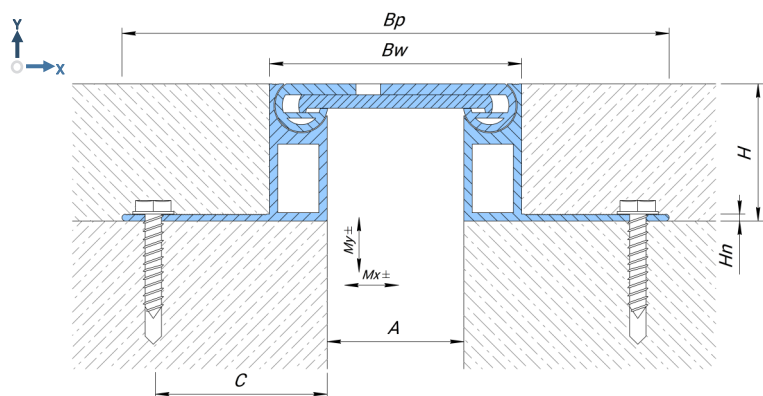
Pohyb v  
3 směrech



Stupeň ochrany  
IP 30



Interiér/  
exteriér



### Technická data

#### Materiál

Hliník EN AW 6060T6

#### Délka

3 m

#### Standardní barva (RAL)

stříbrně bílá

Profil	A (mm)	Bw (mm)	Bp (mm)	H (mm)	Hn (mm)	C (mm)	Mx (mm)	My (mm)	Únosnost (kN)			
ZD109-100	50	90	200	20	3	60	20 (+10/-10)	20 (+10/-10)	50 <sup>1</sup>	100 <sup>1</sup>	70 <sup>1</sup>	5 <sup>1</sup>
ZD109-100	50	90	200	50	3	60	20 (+10/-10)	20 (+10/-10)	50	100	70	5

<sup>1</sup> Není určeno pro trvalé použití (vyžaduje koordinaci) - riziko poškození vrchní vrstvy.

**!** Unikátní zvlněná horní část profilu vám umožní vyhnout se šokům při pohybu kloubu, čímž se odstraní zatížení z profilu a sníží se dynamický a vibrační účinek.

### Na vyžádání

Další výšky profilů na vyžádání.

Ochranné eloxování profilu

### Rohová varianta

Všechny profily mají rohovou variantu (stěna-stěna, stěna-podlaha, podlaha-stěna), ve které je jedno vodítko nahrazeno rohovým. Při objednávce doplňte znak -E (příklad ZD109-100-E)