



# ZÁTĚŽOVÉ

## ZD106

Šířka profilu  
50 mm

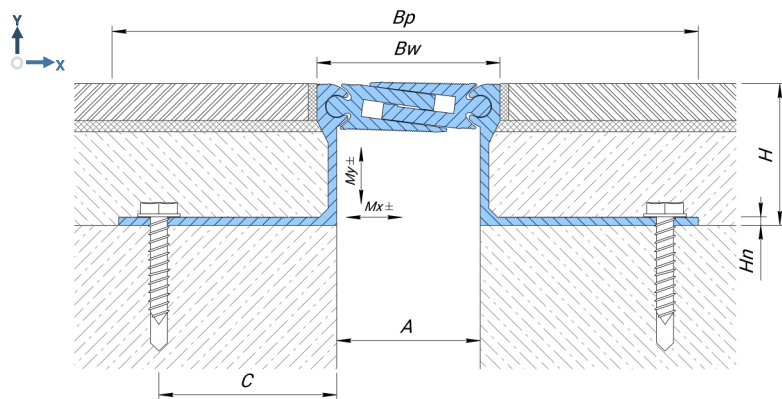
Zapuštěná  
montáž

Maximální zatížení  
100 kN

Pohyb v  
3 směrech

Stupeň ochrany  
IP 30

Interiér/  
exteriér



### Technická data

Materiál

Hliník EN AW 6060T6

Délka

3 m

Standardní barva (RAL)

stříbrně bílá

Profil	A (mm)	Bw (mm)	Bp (mm)	H (mm)	Hn (mm)	C (mm)	Mx (mm)	My (mm)	Únosnost (kN)			
ZD106-100	50	65	180	16	2,3	50	14 (+7/-7)	10 (+5/-5)	50 <sup>1</sup>	70 <sup>1</sup>	50 <sup>1</sup>	-
ZD106-101	50	65	199	20	3	60	14 (+7/-7)	10 (+5/-5)	50 <sup>1</sup>	70 <sup>1</sup>	70 <sup>1</sup>	-
ZD106-102	50	65	195	25	3	60	14 (+7/-7)	10 (+5/-5)	50 <sup>1</sup>	100 <sup>1</sup>	70 <sup>1</sup>	5 <sup>1</sup>
ZD106-103	50	65	205	34	3	60	14 (+7/-7)	10 (+5/-5)	50 <sup>1</sup>	100 <sup>1</sup>	70 <sup>1</sup>	5 <sup>1</sup>
ZD106-104	50	65	203	50	3	60	14 (+7/-7)	10 (+5/-5)	50	100	70	5
ZD106-105	50	65	200	70	3,5	60	14 (+7/-7)	10 (+5/-5)	50	100	70	5
ZD106-106	50	65	204	80	3,5	60	14 (+7/-7)	10 (+5/-5)	50	100	70	5
ZD106-107	50	65	200	100	4	60	14 (+7/-7)	10 (+5/-5)	50	100	70	5
ZD106-108	50	65	200	120	4	60	14 (+7/-7)	10 (+5/-5)	50	100	70	5
ZD106-109	50	65	208	150	4,5	60	14 (+7/-7)	10 (+5/-5)	50	100	70	5

<sup>1</sup> Není určeno pro trvalé použití (vyžaduje koordinaci) - riziko poškození vrchní vrstvy.

### Na vyžádání

Další výšky profilů na vyžádání.

Ochranné eloxování profilu

### Rohová varianta

Všechny profily mají rohovou variantu (stěna-stěna, stěna-podlaha, podlaha-stěna), ve které je jedno vodičko nahrazeno rohovým. Při objednávce doplňte znak -E (příklad ZD106-100-E)

