



ZÁTĚŽOVÉ

ZD102



Šířka profilu
35 mm



Zapuštěná
montáž



Maximální zatížení
100 kN



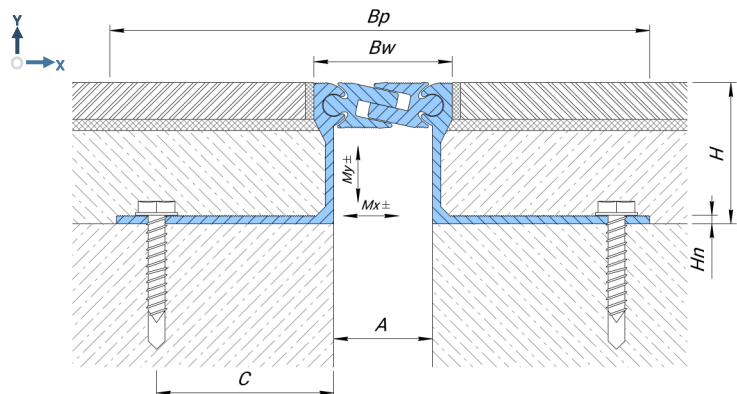
Pohyb v
3 směrech



Stupeň ochrany
IP 30



Interiér/
exteriér



Technická data

Materiál

Hliník EN AW 6060T6

Délka

3 m

Standardní barva (RAL)

stříbrně bílá

Profil	A (mm)	Bw (mm)	Bp (mm)	H (mm)	Hn (mm)	C (mm)	Mx (mm)	My (mm)	Únosnost (kN)			
ZD102-100	35	50	165	16	2,3	50	10 (+5/-5)	10 (+5/-5)	50 ¹	70 ¹	50 ¹	-
ZD102-101	35	50	184	20	3	60	10 (+5/-5)	10 (+5/-5)	50 ¹	70 ¹	70 ¹	-
ZD102-102	35	50	180	25	3	60	10 (+5/-5)	10 (+5/-5)	50 ¹	100 ¹	70 ¹	5 ¹
ZD102-103	35	50	190	34	3	60	10 (+5/-5)	10 (+5/-5)	50 ¹	100 ¹	70 ¹	5 ¹
ZD102-104	35	50	188	50	3	60	10 (+5/-5)	10 (+5/-5)	50	100	70	5
ZD102-105	35	50	185	70	3,5	60	10 (+5/-5)	10 (+5/-5)	50	100	70	5
ZD102-106	35	50	189	80	3,5	60	10 (+5/-5)	10 (+5/-5)	50	100	70	5
ZD102-107	35	50	185	100	4	60	10 (+5/-5)	10 (+5/-5)	50	100	70	5
ZD102-108	35	50	185	120	4	60	10 (+5/-5)	10 (+5/-5)	50	100	70	5
ZD102-109	35	50	193	150	4,5	60	10 (+5/-5)	10 (+5/-5)	50	100	70	5

¹ Není určeno pro trvalé použití (vyžaduje koordinaci) - riziko poškození vrchní vrstvy.

Na vyžádání

Další výšky profilů na vyžádání.

Ochranné eloxování profilu

Rohová varianta

Všechny profily mají rohovou variantu (stěna-stěna, stěna-podlaha, podlaha-stěna), ve které je jedno vodítko nahrazeno rohovým. Při objednávce doplňte znak -E (příklad ZD102-100-E)

