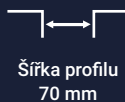


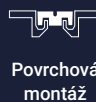


STANDARD

ST128



Šířka profilu
70 mm



Povrchová
montáž



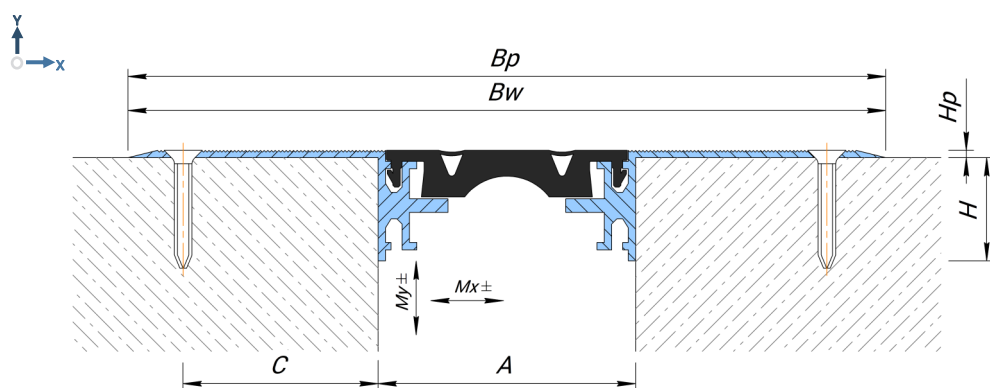
Pohyb v
6 směrech



Stupeň ochrany
IP 52



Interiér/
exteriér



Technická data

Materiál

Profil: Hliník EN AW 6060T6

Vložka: PVC-P

Délka

3 m

Standardní barva vložek (RAL)

9005

7035

1015

Profil	A (mm)	Bw (mm)	Bp (mm)	H (mm)	Hp (mm)	C (mm)	Mx (mm)	My (mm)	Únosnost (kN)							
ST128-100	70	201	201	28	2	50	24 (+12/-12)	20 (+10/-10)					30	70	50	–

! Při silném provozu bude pružná vložka podléhat opotřebení.

Na vyžádání

Jakékoliv zbarvení vložek podle katalogu RAL.

Rohová varianta

Všechny profily mají rohovou variantu, ve kterých je běžná vložka nahrazena rohovou. Při objednávce (příklad ST128-1)

