



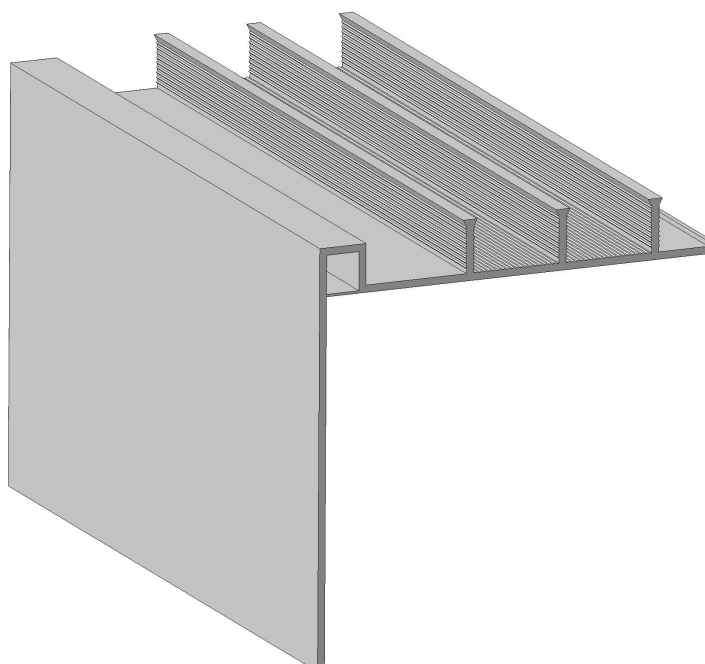
VODNÍ  
BARIÉRY

VB110

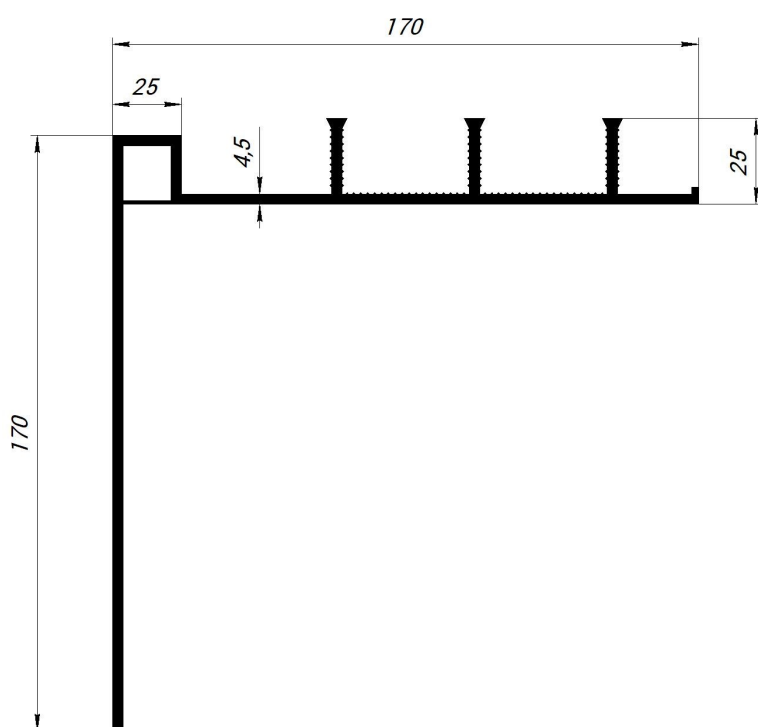
Rohové vnější vodní bariéry pro dilatační spáry



Vnější



Profil	Rozměry (šířka x výška mm)	Výška kotvení (mm)	Počet kotev (ks)	Tloušťka (mm)
VB105-100	170x170	25	3	4,5



### Technická data

Materiál

PVC-P

Délka

Role: 25 m

Standardní barva vložky (RAL)

9005

Na vyžádání

Role individuální délky