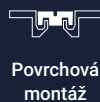
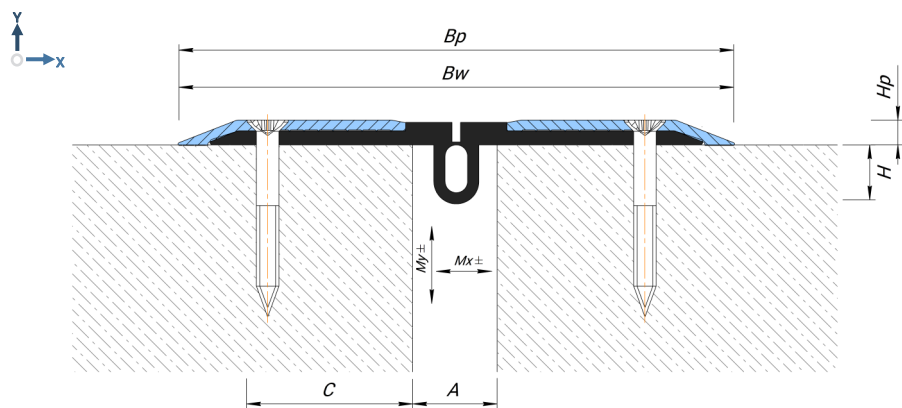
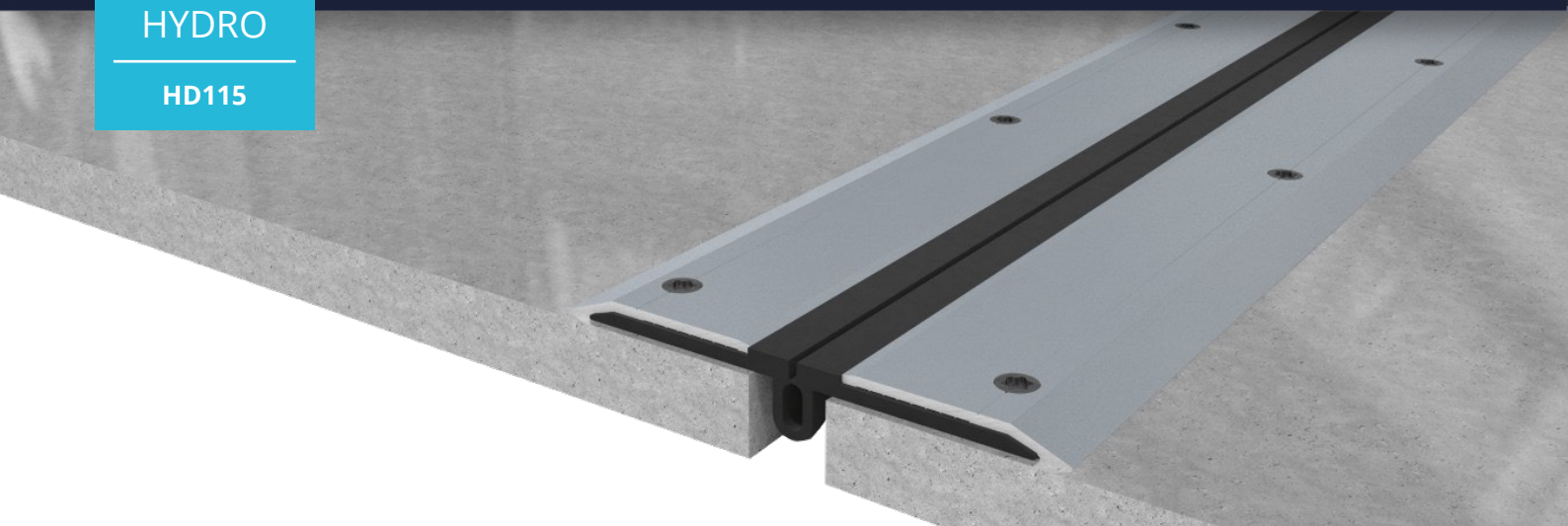




HYDRO

HD115

Šířka profilu
30 mmPovrchová
montážMaximální zatížení
300 kNPohyb v
6 směrechStupeň ochrany
IP 66Interiér/
exteriér

Technická data

Materiál

Profil: hliník EN AW 6060T6
Vložky: PVC-P

Délka

Profil: 2,5 m
Vložky: 20 m

Standardní barva vložky (RAL)

9005

Profil	A (mm)	Bw (mm)	Bp (mm)	C (mm)	H (mm)	Hp (mm)	Mx (mm)	My (mm)	Únosnost (kN)			
HD115-100 ¹	30	198	198	50	20	8	20 (+10/-10)	20 (+10/-10)	50	300	70	—
HD115-101 ²	30	198	198	50	20	8	20 (+10/-10)	20 (+10/-10)	50	300	70	—
HD115-102 ³	30	198	198	50	20	8	20 (+10/-10)	20 (+10/-10)	50	300	70	—

Varianta profilu

Upínací desky mohou být vyrobeny ze tří typů materiálů:

- Index¹ Hliník;
- Index² Lakovaná černá ocel S2354;
- Index³ Nerezová ocel AISI 430
(ocel AISI 304 nebo 316 lze použít na vyžádání).

Rohová varianta

Všechny profily mají rohovou variantu, ve kterých je běžná vložka nahrazena rohovou. Při objednávce doplňte znak -E (příklad HD115-100-E)

