



HYDRO

HD108



Šířka profilu
100 mm



Zapuštěná
montáž



Maximální zatížení
300 kN



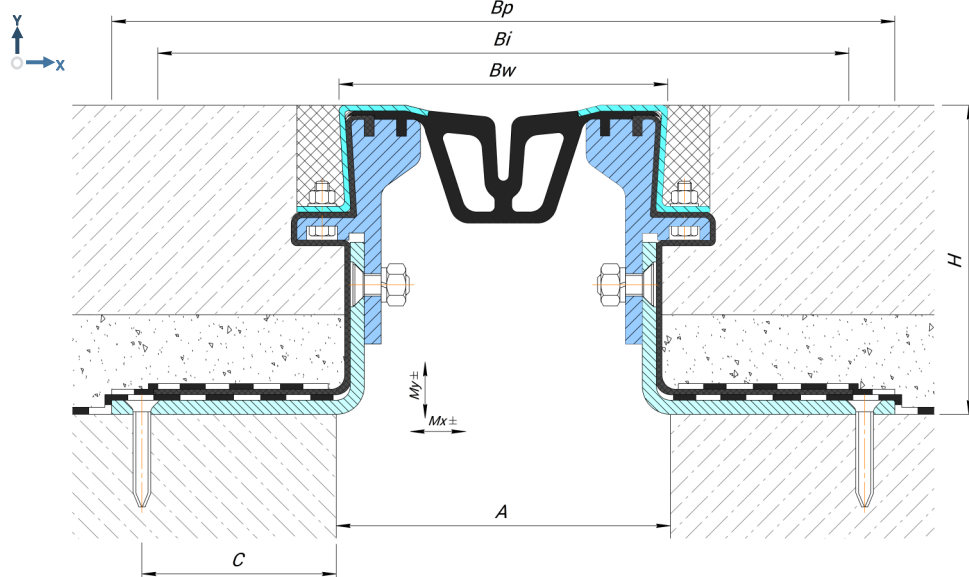
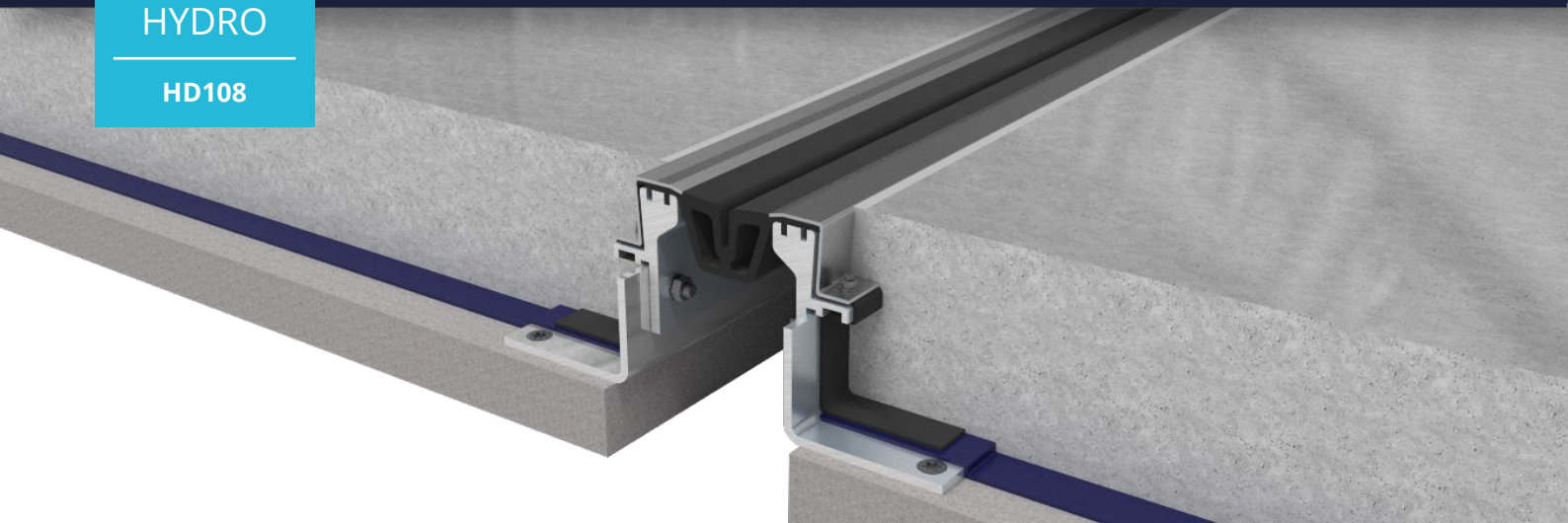
Pohyb v
6 směrech



Stupeň ochrany
IP 67



Interiér/
exteriér



Technická data

Materiál

Profil: hliník EN AW 6060T6
Desky: AISI 430 (AISI 304 / 316 na poptání)
Vložky (košile): PVC-P

Délka

Profil: 2,5 m
Desky: 2,5 m
Vložky: 25 m
Košile: 50 m

Standardní barva vložky (RAL)

9005

Profil	A (mm)	H (mm)	Bw (mm)	Bp (mm)	Bi ¹ (mm)	C (mm)	Hp (mm)	Mx (mm)	My (mm)	Únosnost (kN)			
HD108-100	100	88	118	260	O/R ¹	65	5	80 (+40/-40)	20 (+10/-10)	50	300	70	—
HD108-101	100	98	118	260	O/R ¹	65	5	80 (+40/-40)	20 (+10/-10)	50	300	70	—
HD108-102	100	108	118	260	O/R ¹	65	5	80 (+40/-40)	20 (+10/-10)	50	300	70	—
HD108-103	100	128	118	260	O/R ¹	65	5	80 (+40/-40)	20 (+10/-10)	50	300	70	—
HD108-104	100	148	118	260	O/R ¹	65	5	80 (+40/-40)	20 (+10/-10)	50	300	70	—
HD108-105 ²	100	O/R ²	118	O/R ³	O/R ¹	75	5	80 (+40/-40)	20 (+10/-10)	50	300	70	—

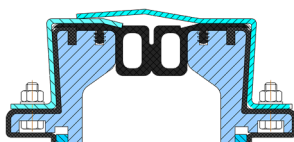
¹ Bi - šířka košile. Záleží na typu košile a montážní výšce profilu. Požádejte o další informace.

² Profil může být vyroben v jakémkoliv výšce od 85 do 1000 mm. V tomto případě je doplněn ocelovými vodicími úhly do požadované montážní výšky. A - hodnota zvolené výšky profilu.

³ Záleží na montážní výšce profilu.

Na vyžádání

Profily mohou být vybaveny ochrannými deskami pro ochranu vložky před mechanickým poškozením. Při objednávce doplňte znak -F (například HD107-100-F)



Rohová varianta

Všechny profily mají rohovou variantu, ve kterých je běžná vložka nahrazena rohovou. Při objednávce doplňte znak -E (příklad HD103-100-E)

