



HYDRO

HD107



Šířka profilu
100 mm



Zapuštěná
montáž



Maximální zatížení
300 kN



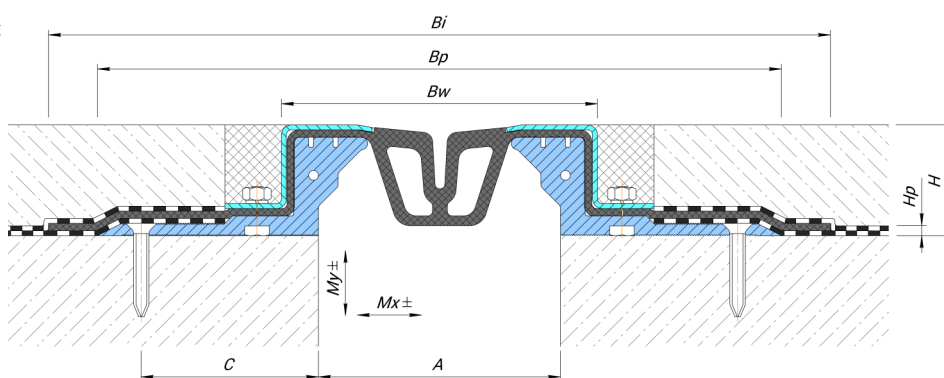
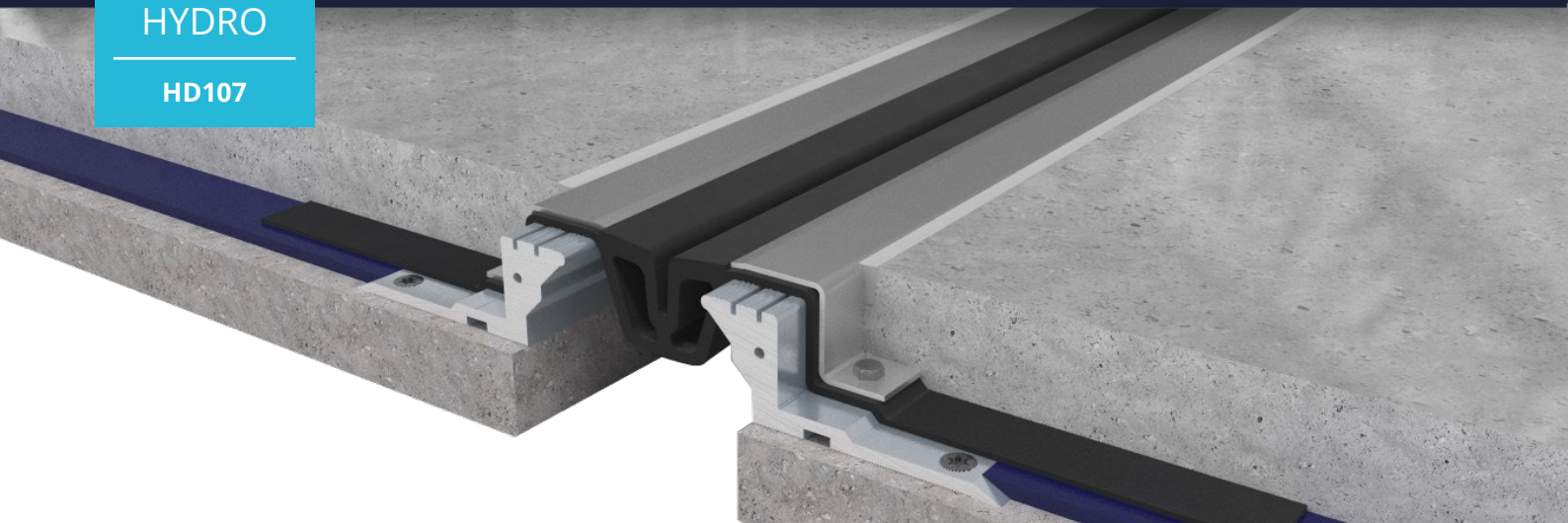
Pohyb v
6 směrech



Stupeň ochrany
IP 67



Interiér/
exteriér



Technická data

Materiál

Profil: hliník EN AW 6060T6
Desky: AISI 430 (AISI 304 / 316 na poptání)
Vložky (košile): PVC-P

Délka

Profil: 2,5 m
Desky: 2,5 m
Vložky: 25 m

Standardní barva vložky (RAL)

9005

Profil	A (mm)	H (mm)	Bw (mm)	Bp (mm)	Bi ¹ (mm)	C (mm)	Hp (mm)	Mx (mm)	My (mm)	Únosnost (kN)			
HD107-100	100	45	130	280	430	70	4	80 (+40/-40)	20 (+10/-10)	50	300	70	—

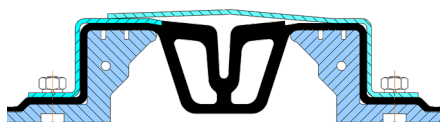
¹ Bi - Viditelná šířka pružné vložky. Lze ji oříznout na požadovanou šířku.

Na vyžádání

Další výšky profilů na vyžádání.

Profily mohou být vybaveny ochrannými deskami pro ochranu vložky před mechanickým poškozením.

Při objednávce doplňte znak -F
(například HD107-100-F)



Rohová varianta

Všechny profily mají rohovou variantu, ve kterých je běžná vložka nahrazena rohovou. Při objednávce doplňte znak -E
(příklad HD107-100-E)



Upozornění!

Uvedená hodnota IP platí pro případy, kdy je hydroizolace podlahy přizpůsobena profilovým zástěrám.

Pokud dochází k svislému pohybu, ostění „F“ nejsou povoleny.

Po dohodě lze v povrchové úpravě použít asfalt.

Sestavení profilu

Profil je dodáván sestaven s montážními konzolami podle šířky spoje.

