



HYDRO

HD104



Šířka profilu  
70 mm



Zapuštěná  
montáž



Maximální zatížení  
300 kN



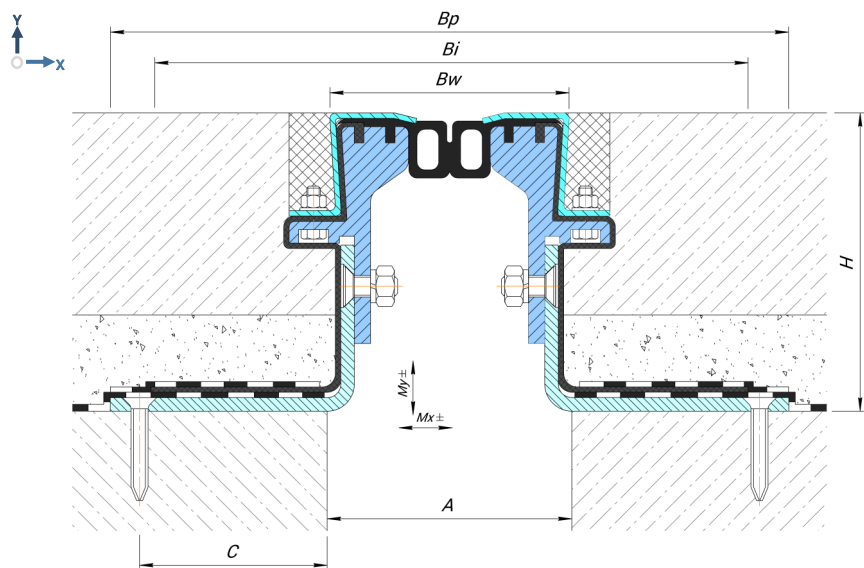
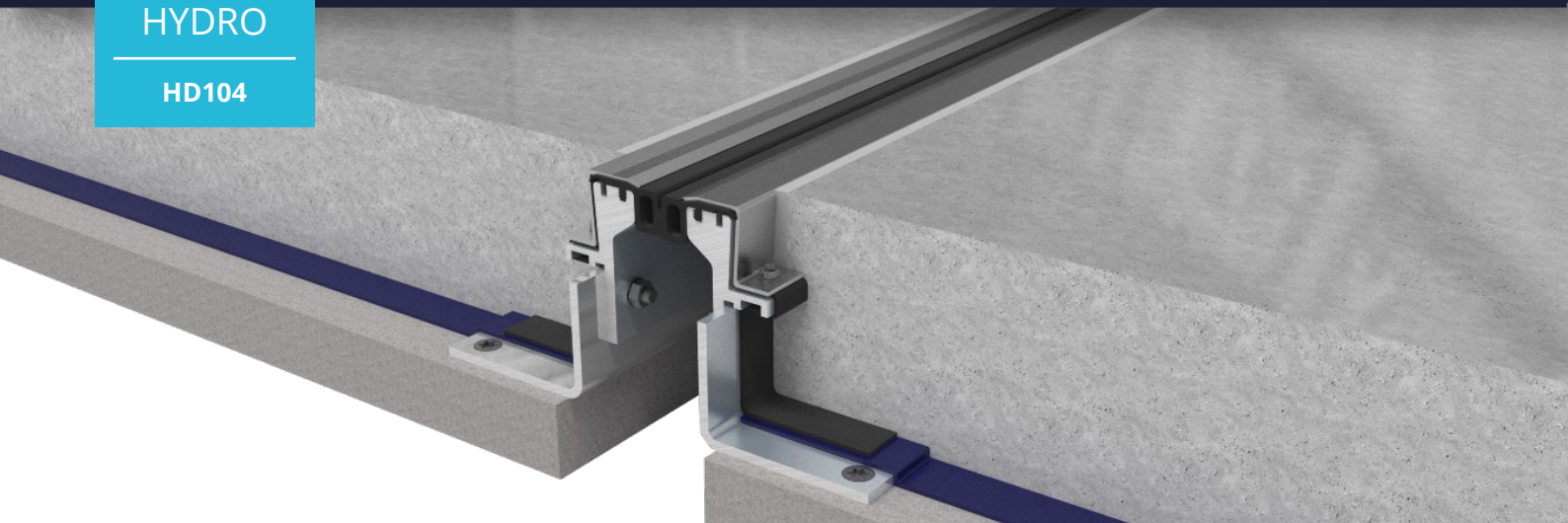
Pohyb v  
6 směrech



Stupeň ochrany  
IP 67



Interiér/  
exteriér



## Technická data

### Materiál

Profil: hliník EN AW 6060T6  
Desky: AISI 430 (AISI 304 / 316 na poptání)  
Vložky (košile): PVC-P

### Délka

Profil: 2,5 m  
Desky: 2,5 m  
Vložky: 25 m  
Košile: 50 m

### Standardní barva vložky (RAL)

9005

Profil	A (mm)	H (mm)	Bw (mm)	Bp (mm)	Bi <sup>1</sup> (mm)	C (mm)	Hp (mm)	Mx (mm)	My (mm)	Únosnost (kN)			
HD104-100	70	88	88	230	O/R <sup>1</sup>	65	5	40 (+20/-20)	20 (+10/-10)	50	300	70	—
HD104-101	70	98	88	230	O/R <sup>1</sup>	65	5	40 (+20/-20)	20 (+10/-10)	50	300	70	—
HD104-102	70	108	88	230	O/R <sup>1</sup>	65	5	40 (+20/-20)	20 (+10/-10)	50	300	70	—
HD104-103	70	128	88	230	O/R <sup>1</sup>	65	5	40 (+20/-20)	20 (+10/-10)	50	300	70	—
HD104-104	70	148	88	230	O/R <sup>1</sup>	65	5	40 (+20/-20)	20 (+10/-10)	50	300	70	—
HD104-105	70	O/R <sup>2</sup>	88	O/R <sup>3</sup>	O/R <sup>1</sup>	75	5	40 (+20/-20)	20 (+10/-10)	50	300	70	—

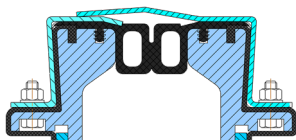
<sup>1</sup> Bi - šířka košile. Záleží na typu košile a montážní výšce profilu. Požádejte o další informace.

<sup>2</sup> Profil může být vyroben v jakékoliv výšce od 85 do 1000 mm. V tomto případě je doplněn ocelovými vodicími úhly do požadované montážní výšky. A - hodnota zvolené výšky profilu.

<sup>3</sup> Záleží na montážní výšce profilu.

## Na vyžádání

Profily mohou být vybaveny ochrannými deskami pro ochranu vložky před mechanickým poškozením. Při objednávce doplňte znak -F (například HD104-100-F)



## Rohová varianta

Všechny profily mají rohovou variantu, ve kterých je běžná vložka nahrazena rohovou. Při objednávce doplňte znak -E (příklad HD103-100-E)

