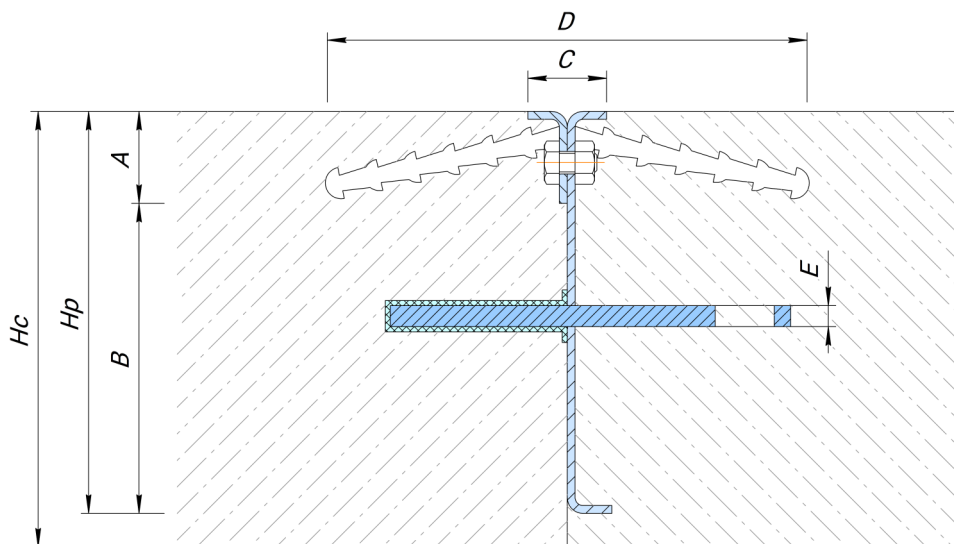




BETON

BD106



Technická data

Materiál	S235J2G3 , ABS plast
Délka	3 m
Povrch	bez ochranného nátěru
Montáž	dodáván smontovaný
Pohyb	Otevření spoje na 25 mm

Profil	Hp (mm)	Hc (mm)	A (mm)	B (mm)	C (mm)	D (mm)	E (mm)	Lu (mm)	Lp (mm)	L (mm)	Váha/ks ² (kg)
BD106-100	90	100-120	50	40	34	200	8	250	— ¹	3000	22
BD106-101	110	125-140	50	60	34	200	8	250	— ¹	3000	24
BD106-102	130	145-160	50	80	34	200	8	250	600	3000	26
BD106-103	150	165-180	50	100	34	200	8	250	600	3000	28
BD106-104	180	185-210	50	130	34	200	8	250	600	3000	31
BD106-105	210	215-240	50	160	34	200	8	250	600	3000	33
BD106-106	240	245-270	50	190	34	200	8	250	600	3000	36
BD106-107	270	275-300	50	220	34	200	8	250	600	3000	39

- ¹ U výšek 90 a 110 mm nejsou nosné desky pevné. Dokončeno na vyžádání.
² Hmotnost profilu je přibližná.
³ Použití plastových kol se nedoporučuje. Při vysokém provozu se rychle zničí.

Na vyžádání

Na vyžádání je možné také objednat:

- Nerezová ocel AISI 304 (430)
- Žárově zinkovaný profil.
- Ocelové pásy tloušťky 3 mm (snížená nosnost - vyžádejte si údaje)

Povolené zatížení

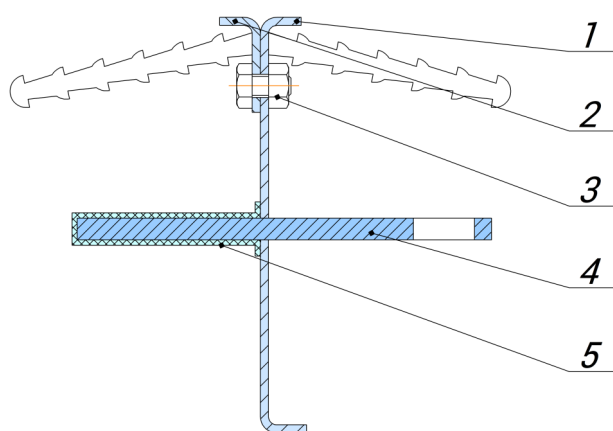
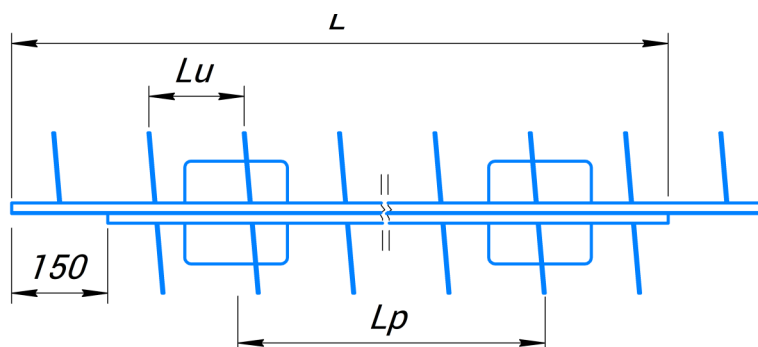
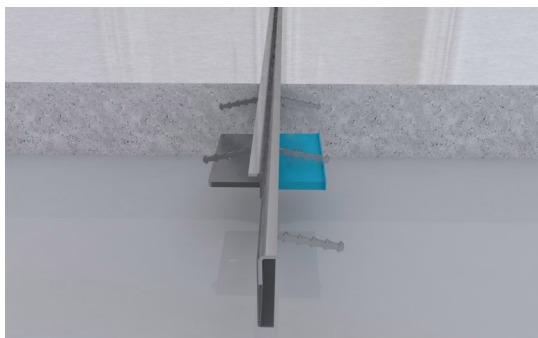
Druh vozidla	Přípustné zatížení	Přípustné zatížení nápravy
Auto	50 kN	25 kN
Dodávka	200 kN	50 kN
Vysokozdvíhací vozík	50 kN	25 kN
Manipulační plošina s plastovými kolečky	— ³	— ³





BETON

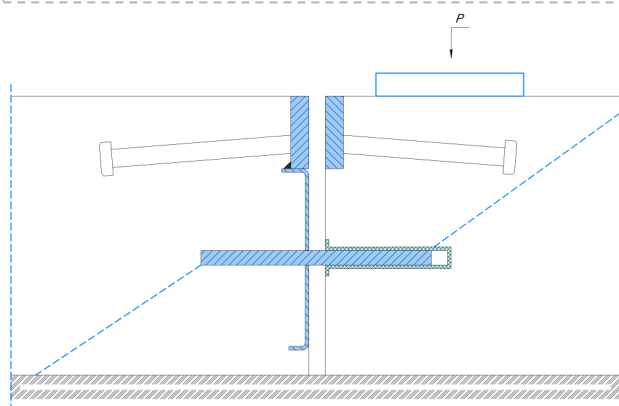
BD106



Popis

1	Ocelový vodící kanál (tloušťka 4 mm)
2	Úhel vedení oceli (tloušťka 4 mm)
3	Sklopné plastové upevňovací prvky
4	Plastové pouzdro
5	Základní deska

- Rozložení zatížení mezi sousedními deskami se provádí pomocí vložených nosných desek s vysokou pevností, které hrají roli hmoždinek, podstatně přesahujících standardní připojení kolíků. Zapuštěné hmoždinky umožňují, aby se desky během procesu smršťování a při teplotních roztažnostech pohybovaly relativně vůči sobě v horizontální rovině, ale omezují vertikální pohyby desek.
- Výztužné tyče zajišťují pevné ukotvení v betonové desce, zabraňují rotaci nebo posunutí pásů při průchodu stroje skrz šev.
- Unikátní nýtovací systém zajišťuje, že oba pásy jsou při montáži a lití betonu na stejné úrovni a zajišťují otevření švu během smrštění.
- Zvýšená pevnost zajišťuje větší rovinnost a snadnou instalaci.



Rozložení zátěže při pohybu spoje.

Základní desky o tloušťce 8 mm 60OP-8, spárované s plastovým pouzdem, spolehlivě chrání betonové desky před prasknutím v případě zatížení.

Geometrie desek je vypočtena tak, aby umožnila otevření expanzního spoje o 25 mm bez snížení pevnosti betonových desek.

