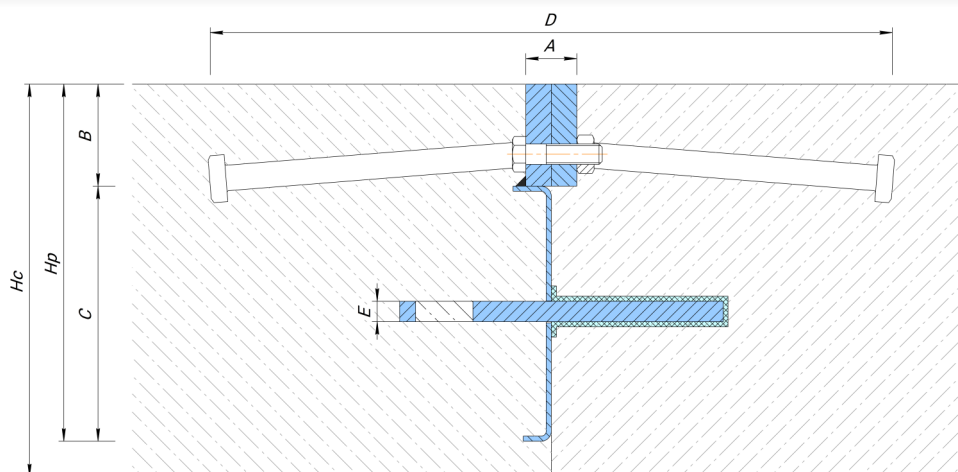
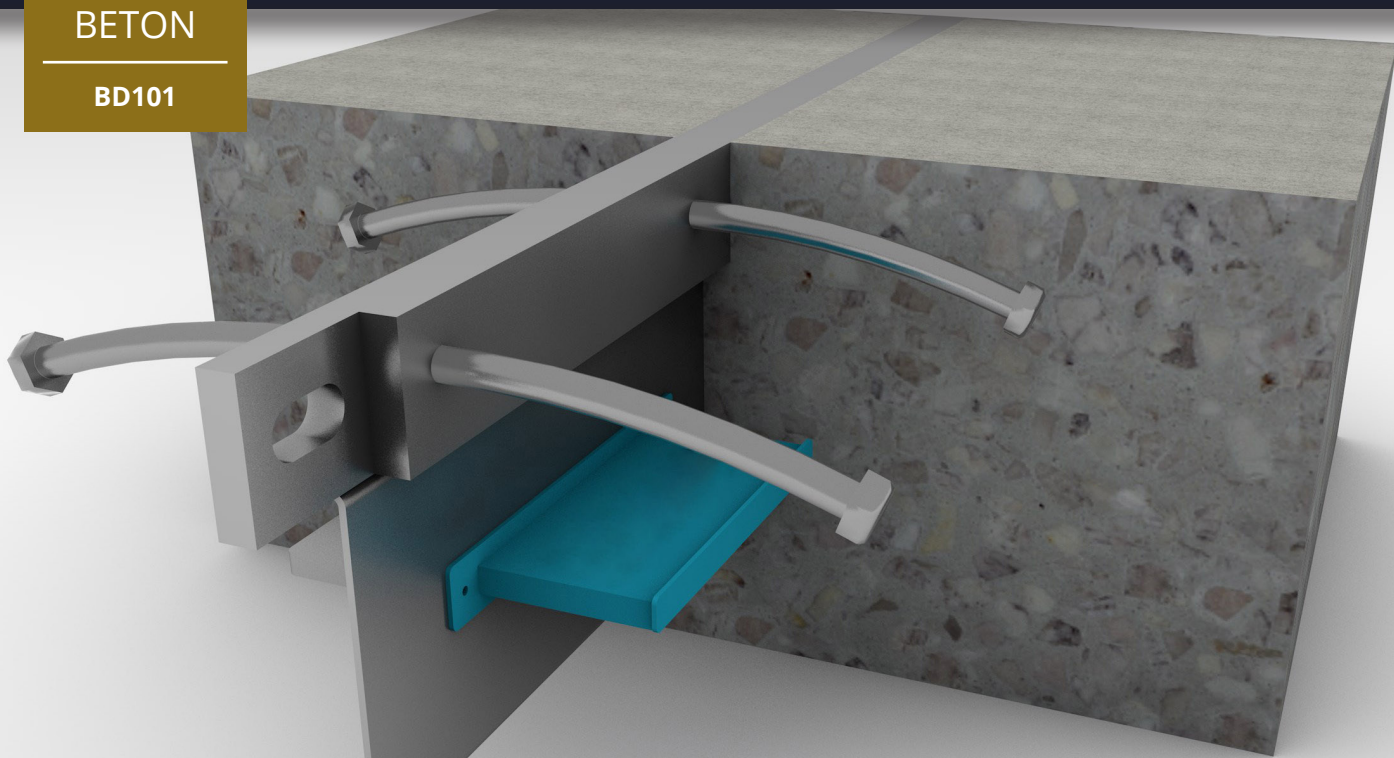




BETON

BD101



Technická data

Materiál
S235J2G3 , ABS plast

Délka
3 m

Povrch
bez ochranného nátěru

Montáž
dodáván smontovaný

Pohyb
Otevření spoje na 25 mm

Profil	Hp (mm)	Hc (mm)	A (mm)	B (mm)	C (mm)	D (mm)	E (mm)	Lu (mm)	Lp (mm)	L (mm)	Váha/ks ² (kg)
BD101-100	90	100-120	20	40	50	220	8	250	— ¹	3000	20,7
BD101-101	110	125-140	20	60	70	220	8	250	— ¹	3000	22,3
BD101-102	130	145-160	20	80	90	220	8	250	600	3000	31,0
BD101-103	150	165-180	20	100	110	220	8	250	600	3000	32,6
BD101-104	180	185-210	20	130	140	220	8	250	600	3000	34,2
BD101-105	210	215-240	20	160	170	220	8	250	600	3000	35,8
BD101-106	240	245-270	20	190	200	220	8	250	600	3000	37,4
BD101-107	270	275-300	20	220	230	220	8	250	600	3000	39,0

Povolené zatížení

Druh vozidla	Přípustné zatížení	Přípustné zatížení nápravy
Auto	50 kN	25 kN
Dodávka	600 kN	110 kN
Vysokozdvíhací vozík	190 kN	110 kN
Manipulační plošina s plastovými kolečky	130 kN ³	100 kN ³

¹ U výšek 90 a 110 mm nejsou nosné desky pevné. Dokončeno na vyžádání.

² Hmotnost profilu je přibližná.

³ Použití plastových kol se nedoporučuje. Při vysokém provozu se rychle zničí.

Na vyžádání

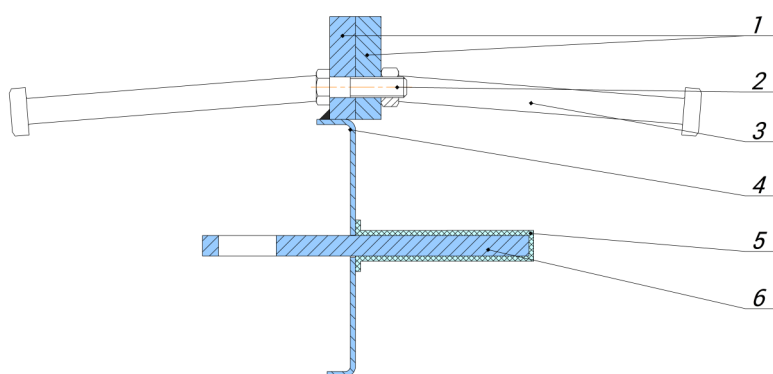
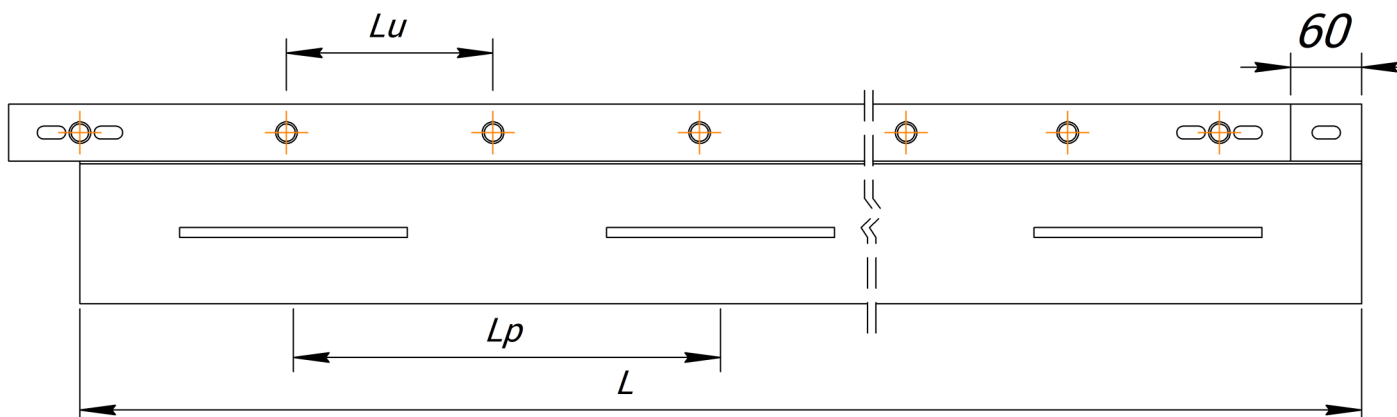
Na vyžádání je možné také objednat:

- Nerezová ocel AISI 304 (430);
- Žárově zinkovaný profil.
- Ocelové pásy 6x40 (snížená nosnost - vyžádejte si údaje)



BETON

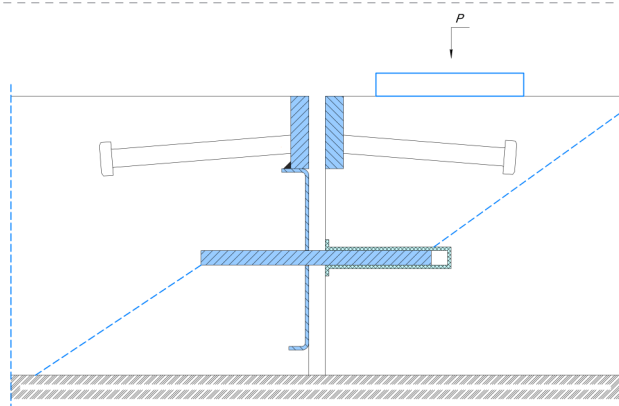
BD101



Popis

1	Ocelové pásy 10x40
2	Plastové upevňovací prvky
3	Spojky
4	Vodítko výšky oceli (tloušťka 3 mm)
5	Plastové pouzdro
6	Základní deska

- Rozložení zatížení mezi sousedními deskami se provádí pomocí vložených nosných desek s vysokou pevností, které hrají roli hmoždinek, podstatně přesahujících standardní připojení kolíků. Zapuštěné hmoždinky umožňují, aby se desky během procesu smršťování a při teplotních roztažnostech pohybovaly relativně vůči sobě v horizontální rovině, ale omezují vertikální pohyby desek.
- Výztužné tyče zajišťují pevné ukotvení v betonové desce, zabraňují rotaci nebo posunutí pásů při průchodu stroje skrz šev.
- Unikátní nýtovací systém zajišťuje, že oba pásy jsou při montáži a lití betonu na stejné úrovni a zajišťují otevření švu během smrštění.
- Zvýšená pevnost zajišťuje větší rovinnost a snadnou instalaci.



Rozložení zátěže při pohybu spoje.

Základní desky o tloušťce 8 mm 60OP-8, spárované s plastovým pouzdrům, spolehlivě chrání betonové desky před prasknutím v případě zatížení.

Geometrie desek je vypočtena tak, aby umožnila otevření expanzního spoje o 25 mm bez snížení pevnosti betonových desek.

